



Kategorie: Panoramatický - IP - Kamera

Číslo položky: GU-CI-AT32637Q

EAN kód: 4260573065004

## SMART

Produktová řada SMART nabízí komplexní pokrytí moderních videosystémů s pokročilou analýzou AI a nabízí řešení pro různé oblasti použití.

## Zvýraznění

### Ultra nízké světlo



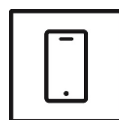
Tento fotoaparát, navržený pro bezkonkurenční výkon v prostředí se slabým osvětlením, obsahuje pokročilé zpracování obrazu a vysokokapacitní obrazový snímač, který zajišťuje výjimečnou kvalitu obrazu i v podmínkách s velmi slabým osvětlením.

### Klasifikace objektu



Tato technologie využívá vysoce pokročilý algoritmus hlubokého učení, který dokáže rozpoznat, zda byl poplach spuštěn člověkem, vozidlem nebo nějakým jiným předmětem.

### Aplikace pro chytré telefony



Mobilní aplikace byla vyvinuta s cílem usnadnit operátorům efektivní ovládání a správu videosystémů na dálku, kdykoli. Umožňuje živé sledování obrazu, přehrávání nahraných videodat a příjem vzdálených upozornění.

### Deep Learning



Deep Learning je inspirován složitou strukturou lidského mozku. Tato inovativní metoda umožňuje zpracování informací a provádění odpovídajících akcí na základě analýzy.

## 32MP 360° panoramatická IP kamera

S působivým rozlišením 32 megapixelů a stejnou integrovanou pokročilou technologií jako 20MP model nastavuje tato kamera nové standardy v oblasti video dohledu. Čtyři 8megapixelové motorizované objektivy a integrované IR LED s dosahem 30 metrů zajišťují kompletní zachycení scény. 1/1,8" progresivní snímací prvek CMOS pro snímání obrazu zajišťuje vynikající kvalitu obrazu za špatných světelných podmínek.

## Funkce

- Hluboké učení - bahaviorská analýza založená na algoritmu hlubokého přechodu, jako je křížení linie, vstup a výstup z regionu, narušení
- Zvuková komunikace a alarmový vstup / výstup
- Kryt antivandal s odolností (IK10)
- Vynikající výkon při slabém osvětlení
- 0 Lux: Integrovaný LED IR přísvit s dosvitem až na vzdálenost 30 metrů
- Vyhovující NDAA

## Vyhovující NDAA

Řada SMART společnosti GRUNDIG Security je plně v souladu se zákonem National Defense Authorization Act (NDAA), který zakazuje americkým federálním agenturám a jejich partnerům používat videosledovací a telekomunikační zařízení nebo služby od určitých čínských společností. Tento zákon je součástí John S. McCain NDAA a je účinný od srpna 2020.

S naší produktovou řadou SMART si můžete být jisti, že váš bezpečnostní systém je v souladu s tímto důležitým nařízením. Naše produkty splňují nejvyšší standardy kvality a spolehlivosti a poskytují vám zabezpečení, které potřebujete k ochraně vašeho majetku a personálu.

## Technické specifikace GU-CI-AT32637Q

### Kamera

Snímací čip:	1/1.8" PS CMOS
Rozlišení videa:	3840 × 2160
Citlivost barevně:	0,006 Lux @ F1.2 (AGC zapnuto)
Citlivost černobíle:	0 Lux LED IR zapnuto
Rychlost závěrky:	1/5 ~ 1/20000 s
Vyvážení bílé:	Automaticky, Ručně

### Objektiv

Objektiv :	4 x pohyblivé objektivy 2,8 ~ 12 mm motorizované, automatické zaostřování
Iris F-číslo:	F1.3
Upevnění objektivu:	Ø16,7
Typ pohonu objektivu:	Auto Iris (DC)
Zorné pole:	112° ~ 48° (vodorovně), 58° ~ 27° (vertical), 138° ~ 55° (diagonal)

### IR přísvit

Vzdálenost IR přísvitu:	Až 30 m
-------------------------	---------

### Video

Barevně / ČB:	Zapnuto, Vypnuto, Automaticky, IR filtr (ICR)
WDR:	120 dB
Vylepšení obrazu:	BLC, 3D DNR, Defog, HLC
Přepínač den / noc:	
Soukromé zóny:	4 zóny, obdélník

### Audio

Audio komprese:	G.711
Filtrování šumu prostředí:	Ano

### Obecné

Tlačítko reset:	Ano
Příslušenství v ceně:	držák pro montáž na stěnu, napájecí zdroj

### Snímková frekvence

1. Stream:	50 Hz: 25 fps (3840 × 2160, 3072 × 1728, 2592 × 1944, 2592 × 1520, 2304 × 1296, 1920 × 1080, 1280 × 960, 1280 × 720) 60 Hz: 30 fps (3840 × 2160, 3072 × 1728, 2592 × 1944, 2592 × 1520, 2304 × 1296, 1920 × 1080, 1280 × 960, 1280 × 720)
2. Stream:	50 Hz: 25 fps (1280 × 720, 640 × 480, 320 × 240) 60 Hz: 30 fps (1280 × 720, 640 × 480, 320 × 240)
3. Stream:	50 Hz: 25 fps (640 × 480, 320 × 240) 60 Hz: 30 fps (640 × 480, 320 × 240)

Sít	
Video komprese:	H.264, H.264+, H.265, H.265+, MJPEG
Oblast zájmu:	8 pevných oblastí pro každý stream
Komprese H.264:	Základní profil / Hlavní profil / Vysoký profil
Datový tok:	8 kb/s až 16 Mb/s
SD karta:	Vestavěná Micro SD karta až 512 GB, NAS (podpora NFS, SMB/CIFS)
Webový prohlížeč:	Živý náhled vyžadovaný zásuvným modulem: IE10 / IE11 Živé zobrazení bez zásuvných modulů: Chrome 57+, Mozilla Firefox 52+, EDGE89+ Místní služba: Chrome 57 +, Firefox 52+, EDGE 89+
Rozhraní pro připojení	
Audio vstup / výstup:	1 kanál audio vstup a 1 kanál audio výstup
Vstup / výstup alarmu:	2 vstupy, 2 výstupy (až 30 V DC 2 A)
Síťové rozhraní:	1x 10, 100, 1000 Základna T, TX (RJ-45)
Inteligentní funkce	
Detekce osob a vozidel:	Nastavitelné, zda mají být detekovány osoby, motorová nebo nemotorová vozidla nebo pouze pohyby. Oblast detekce a citlivost lze také upravit.
Detekce narušení:	Vstup a lelkování v předem definované virtuální oblasti
Křížení čar:	Překročení předdefinované virtuální čáry s cílovou klasifikací Lze konfigurovat chodce nebo motorové vozidlo.
Vstup do regionu:	Zadání předem definované virtuální oblasti z vnějšího místa
Opuštění oblasti:	Ukončení z předdefinované virtuální oblasti
Zanechané zavazadlo:	Předměty, které zbyly v předem definované oblasti, jako jsou zavazadla, peněženka, nebezpečné materiály
Odstranění objektu:	Detekuje opuštěné nebo ztracené předměty v předem definované, nastavitelné oblasti. V tomto případě se automaticky a v reálném čase odešle upozornění na poplach nebo signál.
Počítání objektů:	Vstup a výstup z čísla lidí se počítá a zobrazuje na obrazovce v reálném čase
Detekce obličejů:	Rozpoznávání obličejů v reálném čase a okamžitě je porovnáme se seznamem sledovaných osob
Rozpoznání SPZ:	Detekuje a rozpozná SPZ auta. (Funkce importu a exportu dat, akce lze spouštět prostřednictvím seznamu povolených, blokových a jiných, podporováno pouze s vloženou kartou SD).
Teplotní mapa:	Pomocí jednoduchého a uživatelsky přívětivého barevného schématu vizualizuje počet lidí v hlídané oblasti za určité časové období
Detekce délky fronty:	Počítá lidi v předem definované oblasti a měří dobu provozu. Lze nastavit oblast, maximální počet osob v ní a maximální dobu obsluhy
Detekce hustoty davu:	Počítá lidi v předem definované oblasti. Lze nastavit oblast a maximální počet osob v ní
Meze inteligentních funkcí:	Najednou lze vybrat pouze jednu z funkcí AI
Zdroj události:	Různé interní nebo externí události mohou vyvolat akce, jako jsou sepnutí kontaktů alarmu, detekce pohybu, parametry analýzy videa atd.
Akce po události:	Nahrávání: Před událostí, paměťovou kartou po události a/nebo síťovým úložištěm. Obrázek upload: FTP, HTTP a NAS. Oznámení o spuštění e-mailu: HTTP, ISAPI. Audio alarm, bílý světelný alarm, výstup alarmu a upozornění na C-WERK VMS. Události jsou závislé n
Certifikace	
Stupeň ochrany:	IP67 (IEC 60529-2013), IK10 (IEC 62262:2002), NEMA 4X (NEMA 250-2018)
Certifikace:	CE, FCC, RoHS koMpixatibilní
Standardy:	ONVIF (Profile S, Profile G, Profile T, Profile M), SDK/API
MTBF při 25°C:	>60 000 hodin
Prostředí instalace	
Provozní teplota:	-30 °C ~ +55 °C (-22 °F ~ 131 °F)
Vlhkost vzduchu:	méně než 95%, nekondenzující

**Napájení / Spotřeba**

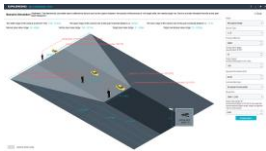
Napájecí napětí:	12 VDC, 24 VAC, Hi-PoE (IEEE 802.3bt)
Spotřeba energie:	Max. 43 W

**Mechanické údaje**

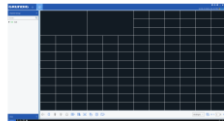
Materiál:	Hliníková slitina
Montáž:	
Rozměry:	Ø 300 × 195 mm (Ø 11,8 × 7,7 inch)
Hmotnost:	5000 g (11.03 lb.)
Hmotnost:	8800 g (19.4 lb)

**Balení**

Rozměry balení:	500 x 395 x 385 mm (19.7 x 15.6 x 15.2 inch)
Jednotka balení:	1

**Príslušenství**

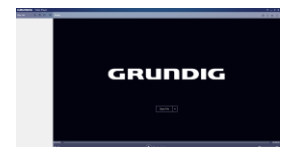
GU-SW-INST-TOOL



GU-SW-VMS



GU-SW-IP-FINDER



GU-SW-PLAYER



GD-HW-SD-128GB



GD-HW-SD-256GB



GD-BR-AMA01



GD-BR-AMA01



GD-BR-AMC04



GD-BR-AMP01



GD-BR-AMP04



GD-BR-AMP06

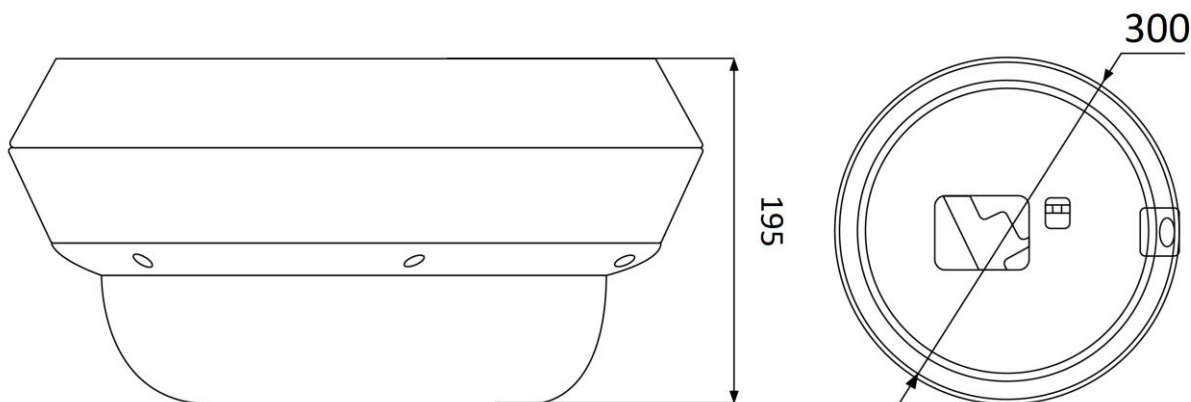


GD-BR-AMW09



GD-BR-AWJ03

**Rozměry**



## Smart Line

Kromě obvyklé spolehlivosti nabízí produktová řada SMART od GRUNDIG Security četné funkce analýzy obrazu podporované umělou inteligencí (AI). Použijte například funkci LPR k rozpoznání SPZ nebo rozpoznání obličejů k identifikaci osob. Nebo snižte počet falešných poplachů klasifikací objektů jako „Vozidlo“, „Osoba“ nebo „Jiné“. SMART kamery GRUNDIG Security jsou schopny detekovat lidi v davu, počítat počet hlav a měřit délku front, např. B. bude určeno v pokladně. Tímto způsobem vám pomohou optimálně využít vaše zdroje. Také vás informují, pokud neoprávněné osoby překročí předem definované linie nebo vstoupí do určitých oblastí.

## Záruka

Všechny kamery v produktových řadách „SMART“, „PRO“ a „PREMIUM“ mají prodlouženou záruční dobu ve výši 5 let na elektronické části, mechanické opotřebení pohyblivých částí není zahrnuto. Vezměte prosím na vědomí naše všeobecné dodací podmínky.

## Smart Line

Kromě obvyklé spolehlivosti nabízí produktová řada SMART od GRUNDIG Security četné funkce analýzy obrazu podporované umělou inteligencí (AI). Použijte například funkci LPR k rozpoznání SPZ nebo rozpoznání obličejů k identifikaci osob. Nebo snižte počet falešných poplachů klasifikací objektů jako „Vozidlo“, „Osoba“ nebo „Jiné“. SMART kamery GRUNDIG Security jsou schopny detekovat lidi v davu, počítat počet hlav a měřit délku front, např. B. bude určeno v pokladně. Tímto způsobem vám pomohou optimálně využít vaše zdroje. Také vás informují, pokud neoprávněné osoby překročí předem definované linie nebo vstoupí do určitých oblastí.