



Kategorie: PTZ dome - IP - Kamera

Číslo položky: GU-CI-AP5647P

EAN kód: 4260573064878

SMART

Produktová řada SMART nabízí komplexní pokrytí moderních videosystémů s pokročilou analýzou AI a nabízí řešení pro různé oblasti použití.

Zvýraznění

H.265pro+



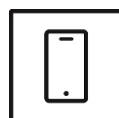
H.265pro+ je založeno na standardním formátu H.265/High Efficiency Video Coding (HEVC). S H.265pro+ se kvalita videa blíží kvalitě H.265/HEVC, ale díky klíčovým technologiím snižuje požadovanou šířku přenosového pásma a kapacitu úložiště.

Klasifikace objektu



Tato technologie využívá vysoce pokročilý algoritmus hlubokého učení, který dokáže rozpoznat, zda byl poplach spuštěn člověkem, vozidlem nebo nějakým jiným předmětem.

Aplikace pro chytré telefony



Mobilní aplikace byla vyvinuta s cílem usnadnit operátorům efektivní ovládání a správu videosystémů na dálku, kdykoli. Umožňuje živé sledování obrazu, přehrávání nahraných videodat a příjem vzdálených upozornění.

Deep Learning



Deep Learning je inspirován složitou strukturou lidského mozku. Tato inovativní metoda umožňuje zpracování informací a provádění odpovídajících akcí na základě analýzy.

Vysoká snímková frekvence

Výhody vyšší snímkové frekvence: Tím, že zachytí více snímků za sekundu, naše technologie zajišťuje, že rychlé pohyby jsou zachyceny podrobněji. Zažijte plynulejší přehrávání, které nenechá žádné detaily bez povšimnutí a posílí vaše bezpečnostní opatření. Kamery s vyšší snímkovou frekvencí jsou schopny lépe identifikovat projíždějící objekty.

Funkce

- Snížení nežádoucích poplachů (falešných poplachů) klasifikací cílových objektů pomocí algoritmů hlubokého učení. To výrazně snižuje falešné poplachy generované jinými předměty než lidmi nebo vozidly. To usnadňuje vyhledávání událostí a šetří kapacitu pevného disku
- Mnoho integrovaných funkcí AI, jako je detekce obličeje, detekce narušení, počítání objektů, fronty, teplotní mapa a mnoho dalšího

Vyhovující NDAA

Řada SMART společnosti GRUNDIG Security je plně v souladu se zákonem National Defense Authorization Act (NDAA), který zakazuje americkým federálním agenturám a jejich partnerům používat videosledovací a telekomunikační zařízení nebo služby od určitých čínských společností. Tento zákon je součástí John S. McCain NDAA a je účinný od srpna 2020.

S naší produktovou řadou SMART si můžete být jisti, že váš bezpečnostní systém je v souladu s tímto důležitým nařízením. Naše produkty splňují nejvyšší standardy kvality a spolehlivosti a poskytují vám zabezpečení, které potřebujete k ochraně vašeho majetku a personálu.

Technické specifikace GU-CI-AP5647P

Kamera

Snímací čip:	1/2.7" PS CMOS
Rozlišení videa:	2592 x 1944
Citlivost barevně:	0,003 Lux @ F1.6 (AGC ON)
Citlivost černobíle:	0 Lux LED IR zapnuto
Rychlost závěrky:	1/5 ~ 1/20000 s
Pomalá závěrka:	Podporuje
Vyvážení bílé:	Automaticky, Ručně

Objektiv

Objektiv :	4,3 - 142 mm motorický varifokální objektiv
Iris F-číslo:	F1.6
Optický zoom:	33x
Digitální zoom:	16x
Zorné pole:	55° ~ 2,3° (horizontálně), 42° ~ 1,7° (vertikálně), 68° ~ 2,8° (úhlopříčně)

IR přísvit

Vzdálenost IR přísvitu:	Až 150 m
-------------------------	----------

Video

Barevně / ČB:	Automaticky / Barevně / Černobíle
WDR:	120 dB
Vylepšení obrazu:	BLC, 3D DNR, HLC
Nastavení obrazu:	Režim otáčení, sytost, jas, kontrast, ostrost a vyvážení bílé nastavitelné klientským softwarem nebo webovým prohlížečem
Přepínač den / noc:	
Soukromé zóny:	6 zóny, obdélník

Audio

Audio komprese:	G.711
Detekce zvuku:	Detekuje neobvyklé zvuky: štěkot psů, dětský pláč, výstřely, náhlé zvýšení a snížení zvuku

Obecné

Příslušenství v ceně:	nástěnný držák
-----------------------	----------------

Snímková frekvence

1. Stream:	50 Hz: 25 fps (2592 × 1944, 2592 × 1520, 2048 × 1536, 2304 × 1296) 50 fps* (1920 × 1080, 1280 × 960, 1280 × 720) 60 Hz: 30 fps (2592 × 1944, 2592 × 1520, 2048 × 1536, 2304 × 1296) 60 fps*(1920 × 1080, 1280 × 960, 1280 × 720) * Vysoká snímková frekvence 50/60 fps je možná pouze za určitých nastavení.
2. Stream:	50 Hz: 25 fps (1280 × 720, 640 × 480, 320 × 240) 60 Hz: 30 fps (1280 × 720, 640 × 480, 320 × 240)

Snímková frekvence

3. Stream:	50 Hz: 25 fps (640 x 480, 320 x 240) 60 Hz: 30 fps (640 x 480, 320 x 240)
------------	--

Síť

Funkce:	Anti-blikání, zrcadlo, ochrana heslem, maska soukromí, vodoznak
Video komprese:	H.264, H.264+, H.265, H.265+, MJPEG
Komprese H.264:	Základní profil / Hlavní profil / Vysoký profil
Datový tok:	8 kb/s až 8 Mb/s
SD karta:	Vestavěná Micro SD karta až 512 GB, NAS (podpora NFS, SMB/CIFS)
Síťové protokoly:	TCP/IP, HTTP, HTTPS, FTP, DHCP, DNS, DDNS, RTP, RTSP, NTP, UPnP, SMTP, SNMP, 802.1X, IPv4/IPv6, PPPoE
Kybernetická bezpečnost:	Různé úrovně hesel, ochrana heslem, složité heslo, šifrování HTTPS, ověřování digest pro HTTP/HTTPS, filtr IP adres, WSSE a ověřování digest pro ONVIF, RTP/RTSP přes HTTPS, nastavení časového limitu kontroly, protokol auditu zabezpečení, TLS 1.0, TLS 1.1 & TLS 1.2, TLS 1.2 s aktualizovanými šifrovacími sadami včetně šifrování AES 256, Brute Force Delay Protection, Signed Firmware.

PTZ (otáčení, naklání, zoom)

Počet zón ochrany :	4 zóny, obdélník
Počet hlídek:	1 skenování / 4 prohlídky
Číslo vzoru:	4 vzorové skeny, záznam času přes 10 minut pro každou scan
Počet předvoleb:	255
Rychlost otáčení:	Konfigurovatelné, od 0.6°/s do 200°/s, přednastavená rychlost: 200°/s
Rychlost náklonu:	Konfigurovatelné od 0.6°/s do 90°/s, přednastavená rychlost: 100°/s
Posouvání rozsahu:	360° nekonečný
Sklopení rozsahu:	-10° ~ 90° (automatické překlopení) 215° total
Sledovací funkce:	Ruční sledování, automatické sledování

Rozhraní pro připojení

Výstup CVBS (analog):	1 kanál, BNC (1,0 Vp-p, 75 Ω) , rozlišení: PAL: 704 × 576, NTSC: 704 × 480
Audio vstup / výstup:	1 kanál audio vstup a 1 kanál audio výstup
Vstup / výstup alarmu:	1, 1
Síťové rozhraní:	1x 10, 100 Base T (Ethernet), TX (RJ-45)
Sériové rozhraní:	1x RS-485

Inteligentní funkce

Detekce pohybu:	Zapnuto, Vypnuto, Nastavení oblasti, Citlivost
Detekce osob a vozidel:	Nastavitelné, zda mají být detekovány osoby, motorová nebo nemotorová vozidla nebo pouze pohyby. Oblast detekce a citlivost lze také upravit.
Detekce narušení:	Lidé, motorová vozidla nebo nemotorová vozidla, vstupují, vystupují nebo jezdí přes předem definovanou virtuální oblast, jsou podporována až 4 pravidla
Křížení čar:	Lidé, motorová vozidla nebo nemotorová vozidla protínají předem definovanou virtuální čáru, podporována jsou až 4 pravidla
Odstranění objektu:	Detekuje opuštěné nebo ztracené předměty v předem definované, nastavitelné oblasti. V tomto případě se automaticky a v reálném čase odešle upozornění na poplach nebo signál.
Počítání objektů:	Při překročení virtuální čáry se počítají osoby, motorová vozidla, nemotorová vozidla nebo jiné pohyby a výsledek se zobrazuje na obrazovce v reálném čase
Detekce obličejů:	Na obrázku se objeví lidská tvář a spustí se metoda propojení
Teplotní mapa:	Pomocí jednoduchého a uživatelsky přívětivého barevného schématu vizualizuje počet lidí v hlídané oblasti za určité časové období

Inteligentní funkce

Detekce délky fronty:	Počítá lidi v předem definované oblasti a měří dobu provozu. Lze nastavit oblast, maximální počet osob v ní a maximální dobu obsluhy
Detekce hustoty davu:	Počítá lidi v předem definované oblasti. Lze nastavit oblast a maximální počet osob v ní
Meze inteligentních funkcí:	Najednou lze vybrat pouze jednu z funkcí AI
Zdroj události:	Manipulace s videem, odpojená síť, konflikt IP adresy, pohyb, různé funkce AI, náhlé zvýšení/snížení zvuku
Akce po události:	Odeslat e-mail, spustit výstup alarmu, upozornit sledování C-WERK, nahrát na FTP/NAS, spustit nahrávání SD karty a/nebo zachytit snímek.

Certifikace

Stupeň ochrany:	IP66 (IEC 60529-2013)
Certifikace:	Ce, EAC, FCC, RoHS koMpixatibilní
Standarty:	ONVIF (Profile S, Profile G, Profile T, Profile M), SDK/API
MTBF při 25°C:	>50 000 hodin

Prostředí instalace

Provozní teplota:	-40 °C ~ 60 °C (-40 °F ~ 140 °F)
Vlhkost vzduchu:	méně než 90%, nekondenzující

Napájení / Spotřeba

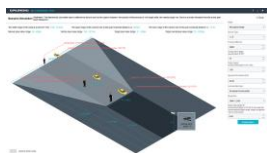
Napájecí napětí:	12 VDC, PoE (IEEE 802.3at)
Spotřeba energie:	Max. 25 W

Mechanické údaje

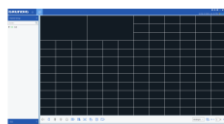
Rozměry:	Ø 206 x 352 mm (Ø 8,13 x 13,85 inch)
Hmotnost:	3800 g

Balení

Rozměry balení:	310 x 305 x 590 mm (13,2 x 12 x 23,2 inch)
Hmotnost balení:	6100 g (13,4 lbs)
Jednotka balení:	1

Príslušenství

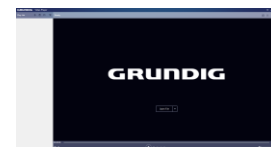
GU-SW-INST-TOOL



GU-SW-VMS



GU-SW-IP-FINDER



GU-SW-PLAYER



GD-HW-SD-128GB



GD-HW-SD-256GB



GD-KB-AP1420P



GD-BR-AMA01



GD-BR-AMC04



GD-BR-AMP01



GD-BR-AMP04



GD-BR-AMP06



GD-BR-AMP07



GD-BR-AMS01

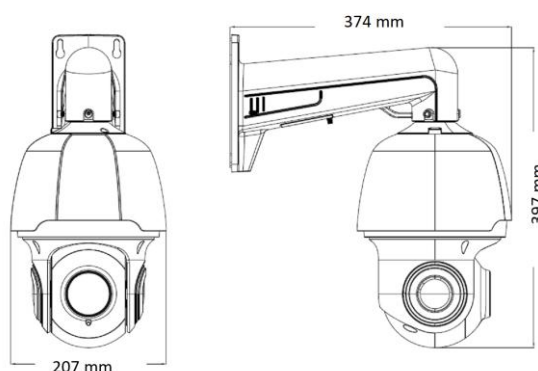


GD-BR-AMW09



GD-BR-AWJ03

Rozměry



Smart Line

Kromě obvyklé spolehlivosti nabízí produktová řada SMART od GRUNDIG Security četné funkce analýzy obrazu podporované umělou inteligencí (AI). Použijte například funkci LPR k rozpoznání SPZ nebo rozpoznání obličejů k identifikaci osob. Nebo snižte počet falešných poplachů klasifikací objektů jako „Vozidlo“, „Osoba“ nebo „Jiné“. SMART kamery GRUNDIG Security jsou schopny detekovat lidi v davu, počítat počet hlav a měřit délku front, např. B. bude určeno v pokladně. Tímto způsobem vám pomohou optimálně využít vaše zdroje. Také vás informují, pokud neoprávněné osoby překročí předem definované linie nebo vstoupí do určitých oblastí.

Záruka

Všechny kamery v produktových řadách „SMART“, „PRO“ a „PREMIUM“ mají prodlouženou záruční dobu ve výši 5 let na elektronické části, mechanické opotřebení pohyblivých částí není zahrnuto. Vezměte prosím na vědomí naše všeobecné dodací podmínky.

Balení šetrné k životnímu prostředí

Naše obaly šetrné k životnímu prostředí s méně barevným potiskem jsou vyrobeny ze 100% recyklovatelného materiálu. Pro úsporu zdrojů jsou naše podrobné provozní pokyny k dispozici online ke stažení. Stručné referenční příručky dodávané se zařízeními jsou vtištěny na 100% recyklovaném papíru.