

Kategorie: Kryty a držáky pro dome - Kryty a držáky - Příslušenství

Číslo položky: GU-BR-AJX06

EAN kód: 4260573064014

### SMART

Produktová řada SMART nabízí komplexní pokrytí moderních videosystémů s pokročilou analýzou AI a nabízí řešení pro různé oblasti použití.

## Funkce

- Montážní krabice pro snadnou instalaci
- Robustní hliníkový design

## Technické specifikace GU-BR-AJX06

### Obecné

Barva: Bílé

### Certifikace

Certifikace: KoMpixatibilní s RoHS

### Mechanické údaje

Materiál: Kov

Rozměry: Ø 147 × 46 mm (Ø 5,8 × 1,8 inch)

Hmotnost: 310 g

### Balení

Rozměry balení: 150 x 150 x 85 mm (5,9 x 5,9 x 3,3 inch)

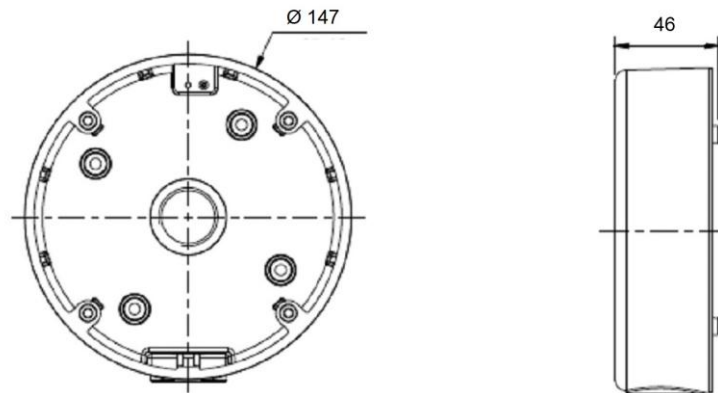
Hmotnost balení: 400 g (0,9 lbs)

Jednotka balení: 24

Rozměry velkoobjemového balení: 470 x 315 x 360 mm (18,5 x 12,4 x 14,2 inch)

Hmotnost hromadného balení: 10100 g (22,3 lbs)

## Rozměry



## Smart Line

Kromě obvyklé spolehlivosti nabízí produktová řada SMART od GRUNDIG Security četné funkce analýzy obrazu podporované umělou inteligencí (AI). Použijte například funkci LPR k rozpoznání SPZ nebo rozpoznání obličeje k identifikaci osob. Nebo snižte počet falešných poplachů klasifikací objektů jako „Vozidlo“, „Osoba“ nebo „Jiné“. SMART kamery GRUNDIG Security jsou schopny detekovat lidi v davu, počítat počet hlav a měřit délku front, např. B. bude určeno v pokladně. Tímto způsobem vám pomohou optimálně využít vaše zdroje. Také vás informují, pokud neoprávněné osoby překročí předem definované linie nebo vstoupí do určitých oblastí.

## Vhodné pro následující produkty:

GU-CI-AC5637V 5 MP IP Kamera