



Kategorie: Turret - IP - Kamera

Číslo položky: GU-CI-AC8616E

EAN kód: 4260573063895

SMART

Produktová řada SMART nabízí komplexní pokrytí moderních videosystémů s pokročilou analýzou AI a nabízí řešení pro různé oblasti použití.

Zvýraznění

H.265pro+



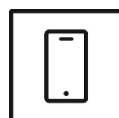
H.265pro+ je založeno na standardním formátu H.265/High Efficiency Video Coding (HEVC). S H.265pro+ se kvalita videa blíží kvalitě H.265/HEVC, ale díky klíčovým technologiím snižuje požadovanou šířku přenosového pásma a kapacitu úložiště.

Klasifikace objektu



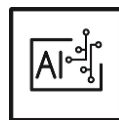
Tato technologie využívá vysoce pokročilý algoritmus hlubokého učení, který dokáže rozpoznat, zda byl poplach spuštěn člověkem, vozidlem nebo nějakým jiným předmětem.

Aplikace pro chytré telefony



Mobilní aplikace byla vyvinuta s cílem usnadnit operátorům efektivní ovládání a správu videosystémů na dálku, kdykoli. Umožňuje živé sledování obrazu, přehrávání nahraných videodat a příjem vzdálených upozornění.

Deep Learning



Deep Learning je inspirován složitou strukturou lidského mozku. Tato inovativní metoda umožňuje zpracování informací a provádění odpovídajících akcí na základě analýzy.

Funkce

- Snížení nežádoucích poplachů (falešných poplachů) klasifikací cílových objektů pomocí algoritmů hlubokého učení. To výrazně snižuje falešné poplavy generované jinými předměty než lidmi nebo vozidly. To usnadňuje vyhledávání událostí a šetří kapacitu pevného disku
- Zabudovaný mikrofon
- Mnoho integrovaných funkcí AI, jako je detekce obličeje, detekce narušení, počítání objektů, fronty, teplotní mapa a mnoho dalšího

Vyhovující NDAA

Řada SMART společnosti GRUNDIG Security je plně v souladu se zákonem National Defense Authorization Act (NDAA), který zakazuje americkým federálním agenturám a jejich partnerům používat videosledovací a telekomunikační zařízení nebo služby od určitých čínských společností. Tento zákon je součástí John S. McCain NDAA a je účinný od srpna 2020.

S naší produktovou řadou SMART si můžete být jisti, že váš bezpečnostní systém je v souladu s tímto důležitým nařízením. Naše produkty splňují nejvyšší standardy kvality a spolehlivosti a poskytují vám zabezpečení, které potřebujete k ochraně vašeho majetku a personálu.

Technické specifikace GU-CI-AC8616E

Kamera

Snímací čip:	1/2.7" PS CMOS
Rozlišení videa:	3840 × 2160
Citlivost barevně:	0.009 Lux @ F1.6 (AGC ON)
Citlivost černobíle:	0 Lux LED IR zapnuto
Rychlost závěrky:	1/5 ~ 1/20000 s
Pomalá závěrka:	Podporuje
Vyvážení bílé:	Automaticky, Ručně

Objektiv

Objektiv :	2.8 mm
Iris F-číslo:	F1.6
Typ pohonu objektivu:	Pevná clona
Zorné pole:	110° (vodorovně), 58° (svisle), 133° (úhlopříčně)

IR přísvit

Vzdálenost IR přísvitu:	Až 30 m
-------------------------	---------

Video

Barevně / ČB:	Automaticky / IR filtr (ICR)
WDR:	Digitální WDR
Vylepšení obrazu:	BLC, 3D DNR, HLC
Nastavení obrazu:	Režim otáčení, sytost, jas, kontrast, ostrost a vyvážení bílé nastavitelné klientským softwarem nebo webovým prohlížečem
Přepínač den / noc:	
Soukromé zóny:	4 zóny, obdélník

Audio

Detekce zvuku:	Detekuje neobvyklé zvuky: štěkot psů, dětský pláč, výstřely, náhlé zvýšení a snížení zvuku
----------------	--

Snímková frekvence

1. Stream:	50 Hz: 20 fps (3840 x 2160), 25 fps (2592 x 1944, 3072 x 1728, 2592 x 1520, 2304 x 1296, 1920 x 1080, 1280 x 960, 1280 x 720) 60 Hz: 20 fps (3840 x 2160), 30 fps (2592 x 1944, 3072 x 1728, 2592 x 1520, 2304 x 1296, 1920 x 1080, 1280 x 960, 1280 x 720)
2. Stream:	50 Hz: 25 fps (1280 × 720, 640 × 480, 640 × 360) 60 Hz: 30 fps (1280 × 720, 640 × 480, 640 × 360)
3. Stream:	50 Hz: 10 fps (1920 x 1080, 1280 x 720, 640 × 480, 640 × 360) 60 Hz: 10 fps (1920 x 1080, 1280 x 720, 640 × 480, 640 × 360) * 3. stream podporován za určitých nastavení

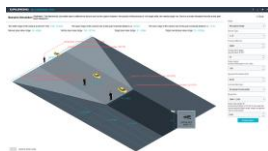
Sít	
Funkce:	reset jedním tlačítkem, anti-blikání, tři streamy, zrcadlo, ochrana heslem, maska ochrany osobních údajů, filtr IP adres
Video komprese:	H.264, H.264+, H.265, H.265+, MJPEG
Datový tok:	256 kb/s až 16 Mb/s
SD karta:	Vestavěná Micro SD karta až 512 GB, NAS (podpora NFS, SMB/CIFS)
Sítové protokoly:	TCP/IP, HTTP, HTTPS, FTP, DHCP, DNS, DDNS, RTP, RTSP, NTP, UPnP, SMTP, SNMP, 802.1X, IPv4/IPv6, PPPoE
Kybernetická bezpečnost:	Různé úrovně hesel, ochrana heslem, složité heslo, šifrování HTTPS, ověřování digest pro HTTP/HTTPS, filtr IP adres, WSSE a ověřování digest pro ONVIF, RTP/RTSP přes HTTPS, nastavení časového limitu kontroly, protokol auditu zabezpečení, TLS 1.0, TLS 1.1 & TLS 1.2, TLS 1.2 s aktualizovanými šifrovacími sadami včetně šifrování AES 256, Brute Force Delay Protection, Signed Firmware.
Rozhraní pro připojení	
Audio vstup / výstup:	Zabudovaný mikrofon
Sítové rozhraní:	1x 10, 100 Základna T, TX PoE (RJ-45)
Inteligentní funkce	
Detekce pohybu:	Zapnuto, Vypnuto, Nastavení oblasti, Citlivost
Detekce osob a vozidel:	Nastavitelné, zda mají být detekovány osoby, motorová nebo nemotorová vozidla nebo pouze pohyby. Oblast detekce a citlivost lze také upravit.
Detekce narušení:	Lidé, motorová vozidla nebo nemotorová vozidla, vstupují, vystupují nebo jezdí přes předem definovanou virtuální oblast, jsou podporována až 4 pravidla
Křížení čar:	Lidé, motorová vozidla nebo nemotorová vozidla protínají předem definovanou virtuální čáru, podporována jsou až 4 pravidla
Odstranění objektu:	Detekuje opuštěné nebo ztracené předměty v předem definované, nastavitelné oblasti. V tomto případě se automaticky a v reálném čase odešle upozornění na poplach nebo signál.
Počítání objektů:	Číslo vstupního a výstupního objektu je zaúčtováno a zobrazeno na obrazovce v reálném čase
Detekce obličejů:	Na obrázku se objeví lidská tvář a spustí se metoda propojení
Teplotní mapa:	Pomocí jednoduchého a uživatelsky přívětivého barevného schématu vizualizuje počet lidí v hlídané oblasti za určité časové období
Detekce délky fronty:	Počítá lidi v předem definované oblasti a měří dobu provozu. Lze nastavit oblast, maximální počet osob v ní a maximální dobu obsluhy
Detekce hustoty davu:	Počítá lidi v předem definované oblasti. Lze nastavit oblast a maximální počet osob v ní
Meze inteligentních funkcí:	Najednou lze vybrat pouze jednu z funkcí AI
Zdroj události:	Pohyb, Alarm, Ztráta videa, Manipulace s videem, Plný HDD, Chyba HDD
Akce po události:	Odeslat e-mail, spustit výstup alarmu, upozornit sledování C-WERK, nahrát na FTP/NAS, spustit nahrávání SD karty a/nebo zachytit snímek.
Certifikace	
Stupeň ochrany:	IP67 (IEC 60529-2013), NEMA 4X (NEMA 250-2018)
Certifikace:	Ce, EAC, FCC, RoHS koMpixatibilní
Standardy:	ONVIF (Profile S, Profile G, Profile T, Profile M), SDK/API
MTBF při 25°C:	>60 000 hodin
Prostředí instalace	
Provozní teplota:	-35 °C ~ 60 °C (-31 °F ~ 140 °F)
Vlhkost vzduchu:	méně než 95%, nekondenzující
Napájení / Spotřeba	
Napájecí napětí:	12 VDC, PoE (IEEE 802.3af)
Spotřeba energie:	Max. 5.5 W

Mechanické údaje

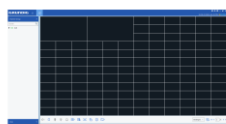
Montáž:	Otáčení: 0° až 360°, náklon: 0° až 90°, rotace: 0° až 360°, nastavení o 3 osách
Rozměry:	Ø 100 x 90 mm
Hmotnost:	420 g

Balení

Rozměry balení:	110 x 110 x 105 mm (4,3 x 4,3 x 4,1 inch)
Hmotnost balení:	500 g (1,1 lbs)
Jednotka balení:	24
Rozměry velkoobjemového balení:	460 x 350 x 230 mm (18,1 x 13,8 x 9,1 inch)
Hmotnost hromadného balení:	13800 g (30,4 lbs)

Príslušenství

GU-SW-INST-TOOL



GU-SW-VMS



GU-SW-IP-FINDER



GU-SW-PLAYER



GD-HW-SD-128GB



GD-HW-SD-256GB



GU-BR-AJX01



GU-BR-AJX02



GU-BR-AJX03

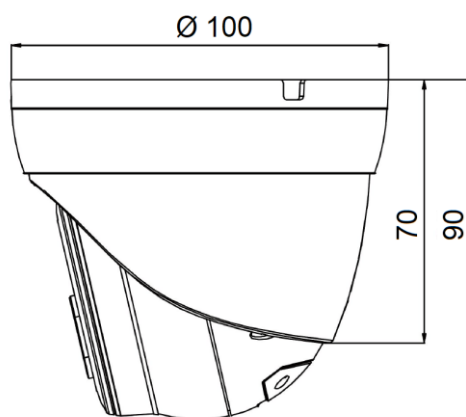


GU-BR-AJX04



GU-BR-AMW04

Rozměry



Smart Line

Kromě obvyklé spolehlivosti nabízí produktová řada SMART od GRUNDIG Security četné funkce analýzy obrazu podporované umělou inteligencí (AI). Použijte například funkci LPR k rozpoznání SPZ nebo rozpoznání obličejů k identifikaci osob. Nebo snižte počet falešných poplachů klasifikací objektů jako „Vozidlo“, „Osoba“ nebo „Jiné“. SMART kamery GRUNDIG Security jsou schopny detekovat lidi v davu, počítat počet hlav a měřit délku front, např. B. bude určeno v pokladně. Tímto způsobem vám pomohou optimálně využít vaše zdroje. Také vás informují, pokud neoprávněné osoby překročí předem definované linie nebo vstoupí do určitých oblastí.

Záruka

Všechny camery v produktových řadách „SMART“, „PRO“ a „PREMIUM“ mají prodlouženou záruční dobu ve výši 5 let na elektronické části, mechanické opotřebení pohyblivých částí není zahrnuto. Vezměte prosím na vědomí naše všeobecné dodací podmínky.

Balení šetrné k životnímu prostředí

Naše obaly šetrné k životnímu prostředí s méně barevným potiskem jsou vyrobeny ze 100% recyklovatelného materiálu. Pro úsporu zdrojů jsou naše podrobné provozní pokyny k dispozici online ke stažení. Stručné referenční příručky dodávané se zařízeními jsou vtištěny na 100% recyklovaném papíru.