



Kategorie: Panoramatický - IP - Kamera

Číslo položky: GU-CI-AP20527Q

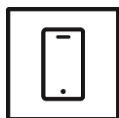
EAN kód: 4260573064960

## SMART

Produktová řada SMART nabízí komplexní pokrytí moderních videosystémů s pokročilou analýzou AI a nabízí řešení pro různé oblasti použití.

## Zvýraznění

### Aplikace pro chytré telefony



Mobilní aplikace byla vyvinuta s cílem usnadnit operátorům efektivní ovládání a správu videosystémů na dálku, kdykoli. Umožňuje živé sledování obrazu, přehrávání nahraných videodat a příjem vzdálených upozornění.

### Deep Learning



Deep Learning je inspirován složitou strukturou lidského mozku. Tato inovativní metoda umožňuje zpracování informací a provádění odpovídajících akcí na základě analýzy.

### Klasifikace objektu



Tato technologie využívá vysoce pokročilý algoritmus hlubokého učení, který dokáže rozpoznat, zda byl poplach spuštěn člověkem, vozidlem nebo nějakým jiným předmětem.

## Funkce

- Zvuková komunikace a alarmový vstup / výstup
- 0 Lux: Integrovaný LED IR přísvit s dosvitem až na vzdálenost 30 metrů

## Vyhovující NDAA

Řada SMART společnosti GRUNDIG Security je plně v souladu se zákonem National Defense Authorization Act (NDAA), který zakazuje americkým federálním agenturám a jejich partnerům používat videosledovací a telekomunikační zařízení nebo služby od určitých čínských společností. Tento zákon je součástí John S. McCain NDAA a je účinný od srpna 2020.

S naší produktovou řadou SMART si můžete být jisti, že váš bezpečnostní systém je v souladu s tímto důležitým nařízením. Naše produkty splňují nejvyšší standardy kvality a spolehlivosti a poskytují vám zabezpečení, které potřebujete k ochraně vašeho majetku a personálu.

## Technické specifikace GU-CI-AP20527Q

### Kamera

Snímací čip:	1/2.7" PS CMOS
Rozlišení:	20 MP
Rozlišení videa:	2880 x 1620
Citlivost barevně:	0,006 Lux @ F1.2 (AGC zapnuto)
Citlivost černobíle:	0 Lux LED IR zapnuto
Rychlost závěrky:	1/5 ~ 1/20000 s
Vyvážení bílé:	Automaticky, Ručně

### Objektiv

Objektiv :	4 x pohyblivé objektivy 2,8 ~ 12 mm motorizované, automatické zaostřování
Iris F-číslo:	F1.3
Upevnění objektivu:	Ø16,7
Typ pohonu objektivu:	Auto Iris (DC)
Zorné pole:	112° ~ 35° (vodorovně), 58° ~ 20° (vertical), 137° ~ 41° (diagonal)

### IR přísvit

Vzdálenost IR přísvitu:	Až 30 m
-------------------------	---------

### Video

Barevně / ČB:	Zapnuto, Vypnuto, Automaticky, IR filtr (ICR)
WDR:	120 dB
Vylepšení obrazu:	BLC, 3D DNR, Defog, HLC
Přepínač den / noc:	
Soukromé zóny:	4 zóny, obdélník

### Audio

Audio komprese:	G.711
-----------------	-------

### Obecné

Podpora souborů protokolu:	Události, makra, změny, aktivity uživatele (nelze vymazat resetováním fotoaparátu do továrního nastavení)
Tlačítko reset:	Ano
Příslušenství v ceně:	držák pro montáž na stěnu, napájecí zdroj

### Snímková frekvence

1. Stream:	50 Hz: 25 fps (2880 x 1620, 2592 x 1520, 2304 x 1296, 1920 x 1080, 1280 x 720) 60 Hz: 30 fps (2880 x 1620, 2592 x 1520, 2304 x 1296, 1920 x 1080, 1280 x 720)
2. Stream:	50 Hz: 25 fps (1280 x 720, 640 x 480, 320 x 240) 60 Hz: 30 fps (1280 x 720, 640 x 480, 320 x 240)
3. Stream:	50 Hz: 25 fps (640 x 480, 320 x 240) 60 Hz: 30 fps (640 x 480, 320 x 240)

Sít	
Video komprese:	H.264, H.264+, H.265, H.265+, MJPEG
Oblast zájmu:	8 pevných oblastí pro každý stream
Komprese H.264:	Základní profil / Hlavní profil / Vysoký profil
Datový tok:	8 kb/s až 8 Mb/s
SD karta:	Vestavěná Micro SD karta až 512 GB, NAS (podpora NFS, SMB/CIFS)
Webový prohlížeč:	Živý náhled vyžadovaný zásuvným modulem: IE10 / IE11 Živé zobrazení bez zásuvných modulů: Chrome 57+, Mozilla Firefox 52+, EDGE89+ Místní služba: Chrome 57+, Firefox 52+, EDGE 89+
Síťové protokoly:	TCP/IP, HTTP, HTTPS, FTP, DHCP, DNS, DDNS, RTP, RTSP, NTP, UPnP, SMTP, SNMP, 802.1X, IPv4/IPv6, PPPoE
Kybernetická bezpečnost:	2 úrovně správy uživatelů: správce, uživatel, šifrování AES pro ochranu heslem, výzva ke změně hesla při prvním spuštění, komplikované heslo, ověřování přihlášení HTTPS (SSL), základní ověřování a ověřování pomocí digestu pro HTTP/HTTPS, ověřování 802.1X, (EAP-LEAP), ověřování 802.1X (EAP-TLS a filtrování adresy, filtrování adresy, filtrování adresy, filtrování adresy SNMP V2, SNMP V3, TLS 1.0, TLS 1.1, ochrana proti zpoždění hrubou silou 300 s po 5 pokusech o přihlášení, podepsaný firmware, bezpečné spuštění pomocí kontroly hardwaru
Rozhraní pro připojení	
Audio vstup / výstup:	1 kanál audio vstup a 1 kanál audio výstup
Vstup / výstup alarmu:	2 vstupy, 2 výstupy (až 30 V DC 2 A)
Síťové rozhraní:	1x 10, 100, 1000 Základna T, TX (RJ-45)
Inteligentní funkce	
Detekce osob a vozidel:	Nastavitelné, zda mají být detekovány osoby, motorová nebo nemotorová vozidla nebo pouze pohyby. Oblast detekce a citlivost lze také upravit.
Detekce narušení:	Vstup a lelkování v předem definované virtuální oblasti
Křížení čar:	Překročení předdefinované virtuální čáry s cílovou klasifikací Lze konfigurovat chodce nebo motorové vozidlo.
Vstup do regionu:	Zadání předem definované virtuální oblasti z vnějšího místa
Opuštění oblasti:	Ukončení z předdefinované virtuální oblasti
Zanechané zavazadlo:	Předměty, které zbyly v předem definované oblasti, jako jsou zavazadla, peněženka, nebezpečné materiály
Odstranění objektu:	Detekuje opuštěné nebo ztracené předměty v předem definované, nastavitelné oblasti. V tomto případě se automaticky a v reálném čase odešle upozornění na poplach nebo signál.
Počítání objektů:	Vstup a výstup z čísla lidí se počítá a zobrazuje na obrazovce v reálném čase
Detekce obličejů:	Rozpoznávání obličejů v reálném čase a okamžitě je porovnáme se seznamem sledovaných osob
Rozpoznání SPZ:	Detekuje a rozpozná SPZ auta. (Funkce importu a exportu dat, akce lze spouštět prostřednictvím seznamu povolených, blokových a jiných, podporováno pouze s vloženou kartou SD).
Teplotní mapa:	Pomocí jednoduchého a uživatelsky přívětivého barevného schématu vizualizuje počet lidí v hlídané oblasti za určité časové období
Detekce délky fronty:	Počítá lidi v předem definované oblasti a měří dobu provozu. Lze nastavit oblast, maximální počet osob v ní a maximální dobu obsluhy
Detekce hustoty davu:	Počítá lidi v předem definované oblasti. Lze nastavit oblast a maximální počet osob v ní
Ochrana proti neoprávněné manipulaci:	Změna a rozostření scény
Meze inteligentních funkcí:	Najednou lze vybrat pouze jednu z funkcí AI
Zdroj události:	Manipulace s videem, odpojená síť, konflikt IP adresy, pohyb, různé funkce AI, náhlé zvýšení/snížení zvuku

**Inteligentní funkce**

Akce po události: Nahrávání: Před událostí, paměťovou kartou po události a/nebo síťovým úložištěm. Obrázek upload: FTP, HTTP. Oznámení o spuštění e-mailu: bílý světelný alarm, výstup alarmu a upozornění na C-WERK VMS. Události jsou závislé n

**Certifikace**

Stupeň ochrany: IP67 (IEC 60529-2013), IK10 (IEC 62262:2002), NEMA 4X (NEMA 250-2018)  
 Certifikace: CE, FCC, RoHS koMpixatibilní  
 Standardy: ONVIF (Profile S, Profile G, Profile T, Profile M), SDK/API  
 MTBF při 25°C: >60 000 hodin

**Prostředí instalace**

Provozní teplota: -30 °C ~ +55 °C (-22 °F ~ 131 °F)  
 Vlhkost vzduchu: méně než 95%, nekondenzující

**Napájení / Spotřeba**

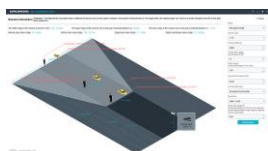
Napájecí napětí: 12 VDC, 24 VAC, Hi-PoE (IEEE 802.3bt)  
 Spotřeba energie: Max. 30 W

**Mechanické údaje**

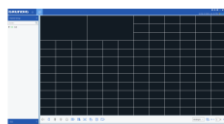
Materiál: Hliníková slitina  
 Montáž:  
 Rozměry: Ø 300 × 195 mm (Ø 11,8 × 7,7 inch)  
 Hmotnost: 5000 g (11.03 lb.)

**Balení**

Rozměry balení: 500 x 395 x 385 mm (19.7 x 15.6 x 15.2 inch)  
 Hmotnost balení: 9000 g (19,8 lbs)  
 Jednotka balení: 1

**Príslušenství**

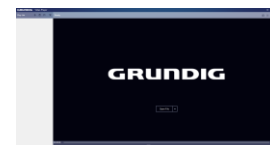
GU-SW-INST-TOOL



GU-SW-VMS



GU-SW-IP-FINDER



GU-SW-PLAYER



GD-HW-SD-128GB



GD-HW-SD-256GB



GD-BR-AMA01



GD-BR-AMA01



GD-BR-AMC04



GD-BR-AMP01



GD-BR-AMP04



GD-BR-AMP06

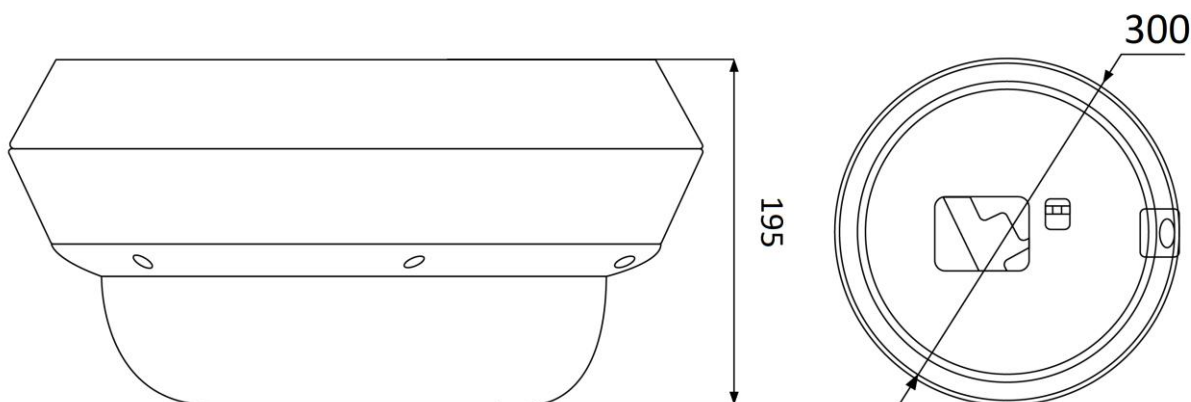


GD-BR-AMW09



GD-BR-AWJ03

## Rozměry



## Smart Line

Kromě obvyklé spolehlivosti nabízí produktová řada SMART od GRUNDIG Security četné funkce analýzy obrazu podporované umělou inteligencí (AI). Použijte například funkci LPR k rozpoznání SPZ nebo rozpoznání obličejů k identifikaci osob. Nebo snižte počet falešných poplachů klasifikací objektů jako „Vozidlo“, „Osoba“ nebo „Jiné“. SMART kamery GRUNDIG Security jsou schopny detekovat lidi v davu, počítat počet hlav a měřit délku front, např. B. bude určeno v pokladně. Tímto způsobem vám pomohou optimálně využít vaše zdroje. Také vás informují, pokud neoprávněné osoby překročí předem definované linie nebo vstoupí do určitých oblastí.

## Záruka

Všechny kamery v produktových řadách „SMART“, „PRO“ a „PREMIUM“ mají prodlouženou záruční dobu ve výši 5 let na elektronické části, mechanické opotřebení pohyblivých částí není zahrnuto. Vezměte prosím na vědomí naše všeobecné dodací podmínky.