



Kategorie: Pevná kupole - IP - Kamera

Číslo položky: GU-CI-AC5617W

EAN kód: 4260573065011

## SMART

Produktová řada SMART nabízí komplexní pokrytí moderních videosystémů s pokročilou analýzou AI a nabízí řešení pro různé oblasti použití.

## Zvýraznění

### H.265pro+



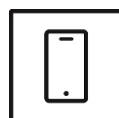
H.265pro+ je založeno na standardním formátu H.265/High Efficiency Video Coding (HEVC). S H.265pro+ se kvalita videa blíží kvalitě H.265/HEVC, ale díky klíčovým technologiím snižuje požadovanou šířku přenosového pásma a kapacitu úložiště.

### Klasifikace objektu



Tato technologie využívá vysoce pokročilý algoritmus hlubokého učení, který dokáže rozpoznat, zda byl poplach spuštěn člověkem, vozidlem nebo nějakým jiným předmětem.

### Aplikace pro chytré telefony



Mobilní aplikace byla vyvinuta s cílem usnadnit operátorům efektivní ovládání a správu videosystémů na dálku, kdykoli. Umožňuje živé sledování obrazu, přehrávání nahraných videodat a příjem vzdálených upozornění.

### Deep Learning



Deep Learning je inspirován složitou strukturou lidského mozku. Tato inovativní metoda umožňuje zpracování informací a provádění odpovídajících akcí na základě analýzy.

## Funkce

- Snížení nežádoucích poplachů (falešných poplachů) klasifikací cílových objektů pomocí algoritmů hlubokého učení. To výrazně snižuje falešné poplachy generované jinými předměty než lidmi nebo vozidly. To usnadňuje vyhledávání událostí a šetří kapacitu pevného disku
- Zabudovaný mikrofon
- Mnoho integrovaných funkcí AI, jako je detekce obličeje, detekce narušení, počítání objektů, fronty, teplotní mapa a mnoho dalšího

## Vyhovující NDAA

Řada SMART společnosti GRUNDIG Security je plně v souladu se zákonem National Defense Authorization Act (NDAA), který zakazuje americkým federálním agenturám a jejich partnerům používat videosledovací a telekomunikační zařízení nebo služby od určitých čínských společností. Tento zákon je součástí John S. McCain NDAA a je účinný od srpna 2020.

S naší produktovou řadou SMART si můžete být jisti, že váš bezpečnostní systém je v souladu s tímto důležitým nařízením. Naše produkty splňují nejvyšší standardy kvality a spolehlivosti a poskytují vám zabezpečení, které potřebujete k ochraně vašeho majetku a personálu.

## Technické specifikace GU-CI-AC5617W

### Kamera

Snímací čip:	1/2.7" PS CMOS
Rozlišení videa:	2880 x 1620
Citlivost barevně:	0,004 Lux @ F1.6 (AGC zapnuto)
Citlivost černobíle:	0 Lux LED IR zapnuto
Rychlost závěrky:	1/5 ~ 1/20000 s
Pomalá závěrka:	Podporuje
Vyvážení bílé:	Automaticky, Ručně

### Objektiv

Objektiv :	2.8 mm
Iris F-číslo:	F1.6
Typ pohonu objektivu:	Pevná clona
Zorné pole:	110° (vodorovně), 58° (svisle), 133° (úhlopříčně)

### IR přísvit

Vzdálenost IR přísvitu:	Až 20 m
-------------------------	---------

### Video

Barevně / ČB:	Automaticky / IR filtr (ICR)
WDR:	120 dB
Vylepšení obrazu:	BLC, 3D DNR, HLC
Nastavení obrazu:	Režim koridoru, Sytost, Jas, Kontrast, Ostrost a vyvážení bílé nastavitelné klientským softwarem nebo webovým prohlížečem
Přepínač den / noc:	
Soukromé zóny:	4 zóny, obdélník

### Audio

Detekce zvuku:	Detekuje neobvyklé zvuky: štěkot psů, dětský pláč, výstřely, náhlé zvýšení a snížení zvuku
----------------	--

### Obecné

Podpora souborů protokolů:	Události, makra, změny, aktivity uživatele (nelze vymazat resetováním fotoaparátu do továrního nastavení)
----------------------------	---

### Snímková frekvence

1. Stream:	50 Hz: 25 fps (2880 x 1620, 2560 x 1440, 2304 x 1296, 1920 x 1080, 1280 x 720) 60 Hz: 30 fps (2880 x 1620, 2560 x 1440, 2304 x 1296, 1920 x 1080, 1280 x 720)
2. Stream:	50 Hz: 25 fps (1280 x 720, 640 x 480, 320 x 240) 60 Hz: 30 fps (1280 x 720, 640 x 480, 320 x 240)
3. Stream:	50 Hz: 25 fps (640 x 480, 320 x 240) 60 Hz: 30 fps (640 x 480, 320 x 240)

Sít	
Funkce:	reset jedním tlačítkem, anti-blikání, tři streamy, zrcadlo, ochrana heslem, maska ochrany osobních údajů, filtr IP adres
Video komprese:	H.264, H.264+, H.265, H.265+, MJPEG
Datový tok:	256 kb/s až 8 Mb/s
SD karta:	Vestavěná Micro SD karta až 512 GB, NAS (podpora NFS, SMB/CIFS)
Síťové protokoly:	TCP/IP, HTTP, HTTPS, FTP, DHCP, DNS, DDNS, RTP, RTSP, NTP, UPnP, SMTP, SNMP, 802.1X, IPv4/IPv6, PPPoE
Kybernetická bezpečnost:	Různé úrovně hesla, ochrana heslem, výzva ke změně hesla při prvním spuštění, komplikované heslo, šifrování HTTPS, ověřování pomocí digestu pro HTTP/HTTPS, filtr IP adres, ověřování WSSE a digest pro ONVIF, RTP/RTSP přes HTTPS, nastavení časového limitu kontroly, protokol bezpečnostního auditu, TLS 1.0, TLS 1.1 & TLS 1.2, TLS 1.2 Force encryption 2.5ste včetně aktualizované sady šifrování A2.5. Ochrana proti zpoždění 180 s po 5 pokusech o přihlášení, podepsaný firmware.
Rozhraní pro připojení	
Audio vstup / výstup:	Zabudovaný mikrofon
Síťové rozhraní:	1x 10, 100 Base T (Ethernet), TX (RJ-45)
Inteligentní funkce	
Detekce pohybu:	Zapnuto, Vypnuto, Nastavení oblasti, Citlivost
Detekce osob a vozidel:	Nastavitelné, zda mají být detekovány osoby, motorová nebo nemotorová vozidla nebo pouze pohyby. Oblast detekce a citlivost lze také upravit.
Detekce narušení:	Lidé, motorová vozidla nebo nemotorová vozidla, vstupují, vystupují nebo jezdí přes předem definovanou virtuální oblast, jsou podporována až 4 pravidla
Křížení čar:	Lidé, motorová vozidla nebo nemotorová vozidla protínají předem definovanou virtuální čáru, podporována jsou až 4 pravidla
Odstranění objektu:	Detekuje opuštěné nebo ztracené předměty v předem definované, nastavitelné oblasti. V tomto případě se automaticky a v reálném čase odešle upozornění na poplach nebo signál.
Počítání objektů:	Při překročení virtuální čáry se počítají osoby, motorová vozidla, nemotorová vozidla nebo jiné pohyby a výsledek se zobrazuje na obrazovce v reálném čase
Detekce obličejů:	Na obrázku se objeví lidská tvář a spustí se metoda propojení
Rozpoznání SPZ:	Detekuje a rozpozná SPZ auta. (Funkce importu a exportu dat, akce lze spouštět prostřednictvím seznamu povolených, blokových a jiných, podporováno pouze s vloženou kartou SD).
Teplotní mapa:	Pomocí jednoduchého a uživatelsky přívětivého barevného schématu vizualizuje počet lidí v hlídané oblasti za určité časové období
Detekce délky fronty:	Počítá lidi v předem definované oblasti a měří dobu provozu. Lze nastavit oblast, maximální počet osob v ní a maximální dobu obsluhy
Detekce hustoty davu:	Počítá lidi v předem definované oblasti. Lze nastavit oblast a maximální počet osob v ní
Meze inteligentních funkcí:	Najednou lze vybrat pouze jednu z funkcí AI
Zdroj události:	Manipulace s videem, odpojená síť, konflikt IP adresy, pohyb, různé funkce AI, náhlé zvýšení/snížení zvuku
Akce po události:	Odeslat e-mail, spustit výstup alarmu, upozornit sledování C-WERK, nahrát na FTP/NAS, spustit nahrávání SD karty a/nebo zachytit snímek.
Certifikace	
Stupeň ochrany:	IP67 (IEC 60529-2013), IK08 (IEC 62262:2002)
Certifikace:	Ce, EAC, FCC, RoHS koMpixatibilní
Standardy:	ONVIF (Profile S, Profile G, Profile T, Profile M), SDK/API
MTBF při 25°C:	>60 000 hodin
Prostředí instalace	
Provozní teplota:	-35 °C ~ 60 °C (-31 °F ~ 140 °F)

**Prostředí instalace**

Vlhkost vzduchu:	méně než 90%, nekondenzující
------------------	------------------------------

**Napájení / Spotřeba**

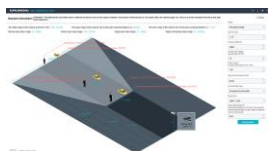
Napájecí napětí:	PoE (IEEE 802.3af)
Spotřeba energie:	Max. 4 W

**Mechanické údaje**

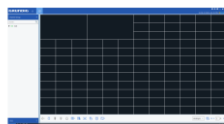
Rozměry:	Ø 115 × 64mm (Ø 4.5 × 2.5 inch)
Hmotnost:	260 g

**Balení**

Rozměry balení:	150 x 150 x 100 mm (5,9 x 5,9 x 3,9 inch)
Hmotnost balení:	400 g (0,9 lbs)
Hmotnost balení:	9000 g (19,8 lbs)
Jednotka balení:	20
Rozměry velkoobjemového balení:	520 x 315 x 315 mm (20,47 x 12,4 x 12,4 inch)

**Príslušenství**

GU-SW-INST-TOOL



GU-SW-VMS



GU-SW-IP-FINDER



GU-SW-PLAYER

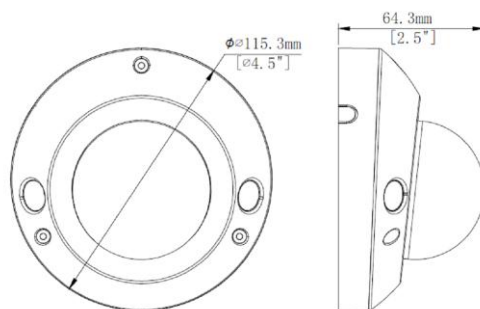


GD-HW-SD-128GB



GD-HW-SD-256GB

**Rozměry**



## Smart Line

---

Kromě obvyklé spolehlivosti nabízí produktová řada SMART od GRUNDIG Security četné funkce analýzy obrazu podporované umělou inteligencí (AI). Použijte například funkci LPR k rozpoznání SPZ nebo rozpoznání obličejů k identifikaci osob. Nebo snižte počet falešných poplachů klasifikací objektů jako „Vozidlo“, „Osoba“ nebo „Jiné“. SMART kamery GRUNDIG Security jsou schopny detekovat lidi v davu, počítat počet hlav a měřit délku front, např. B. bude určeno v pokladně. Tímto způsobem vám pomohou optimálně využít vaše zdroje. Také vás informují, pokud neoprávněné osoby překročí předem definované linie nebo vstoupí do určitých oblastí.

## Záruka

---

Všechny camery v produktových řadách „SMART“, „PRO“ a „PREMIUM“ mají prodlouženou záruční dobu ve výši 5 let na elektronické části, mechanické opotřebení pohyblivých částí není zahrnuto. Vezměte prosím na vědomí naše všeobecné dodací podmínky.