

Kategorie: Panoramatický - IP - Kamera

Číslo položky: GU-CI-AP8616Q

EAN kód: 4260573065202

SMART

Produktová řada SMART nabízí komplexní pokrytí moderních videosystémů s pokročilou analýzou AI a nabízí řešení pro různé oblasti použití.

Zvýraznění

H.265pro+



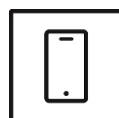
H.265pro+ je založeno na standardním formátu H.265/High Efficiency Video Coding (HEVC). S H.265pro+ se kvalita videa blíží kvalitě H.265/HEVC, ale díky klíčovým technologiím snižuje požadovanou šířku přenosového pásma a kapacitu úložiště.

Klasifikace objektu



Tato technologie využívá vysoce pokročilý algoritmus hlubokého učení, který dokáže rozpoznat, zda byl poplach spuštěn člověkem, vozidlem nebo nějakým jiným předmětem.

Aplikace pro chytré telefony



Mobilní aplikace byla vyvinuta s cílem usnadnit operátorům efektivní ovládání a správu videosystémů na dálku, kdykoli. Umožňuje živé sledování obrazu, přehrávání nahraných videodat a příjem vzdálených upozornění.

Deep Learning



Deep Learning je inspirován složitou strukturou lidského mozku. Tato inovativní metoda umožňuje zpracování informací a provádění odpovídajících akcí na základě analýzy.

Funkce

- Mnoho integrovaných funkcí AI, jako je detekce obličeje, detekce narušení, počítání objektů, fronty, teplotní mapa a mnoho dalšího
- 0 Lux: Integrovaný LED IR přísvit s dosahem až na vzdálenost 30 metrů
- Blikající bílé světlo a funkce odstrašující zvukový alarm
- Zabudovaný mikrofon
- Vestavěný reproduktor
- Slot pro paměťovou kartu Micro SD / SDHC pro záznam alarmového obrazu

Vyhovující NDAA

Řada SMART společnosti GRUNDIG Security je plně v souladu se zákonem National Defense Authorization Act (NDAA), který zakazuje americkým federálním agenturám a jejich partnerům používat videosledovací a telekomunikační zařízení nebo služby od určitých čínských společností. Tento zákon je součástí John S. McCain NDAA a je účinný od srpna 2020.

S naší produktovou řadou SMART si můžete být jisti, že váš bezpečnostní systém je v souladu s tímto důležitým nařízením. Naše produkty splňují nejvyšší standardy kvality a spolehlivosti a poskytují vám zabezpečení, které potřebujete k ochraně vašeho majetku a personálu.

Technické specifikace GU-CI-AP8616Q

Kamera

Snímací čip:	1/2.7" PS CMOS
Rozlišení:	8 MP
Rozlišení videa:	5120 x 1440
Citlivost barevně:	0.001 Lux @ F1.6 (AGC ON)
Citlivost černobíle:	0 Lux LED IR zapnuto
Rychlost závěrky:	1/5 ~ 1/20000 s
Vyvážení bílé:	Automaticky, Ručně

Objektiv

Objektiv :	2 x 2,8 mm
Iris F-číslo:	F1.0
Upevnění objektivu:	M12
Typ pohonu objektivu:	Pevná clona
Zorné pole:	180° (horizontálně), 57,6° (vertikálně)

IR přísvit

Vzdálenost IR přísvitu:	Až 30 m
Vzdálenost bílého světla:	Až 15 m
Bílá LED:	Ano

Video

Barevně / ČB:	Zapnuto, Vypnuto, Automaticky, IR filtr (ICR)
WDR:	Digitální WDR
Vylepšení obrazu:	BLC, 3D DNR, HLC
Přepínač den / noc:	
Soukromé zóny:	6 zóny, obdélník

Audio

Audio komprese:	G.711
Filtrování šumu prostředí:	Ano
Detekce zvuku:	Náhlé zvýšení nebo snížení zvuku

Obecné

Rozsah DRI:	Detekční dosah: 56 m Pozorovací dosah: 22,4 m Dosah rozpoznání: 11,2 m Identifikační dosah: 5,6 m
-------------	------------------------------------------------------------------------------------------------------------

Vzdálenost DORI (detect, pozorovat, rozpoznat, identifikovat) poskytuje obecnou představu o schopnosti kamery rozlišit osoby nebo předměty v jejím zorném poli. Vypočítává se na základě specifikace kamerového senzoru a kritérií daných normou EN 62676-4: 2015.

Obecné	
Tlačítko reset:	Ano
Snímková frekvence	
1. Stream:	50 Hz: 15 fps (5120 x 1440, 4608 x 1296, 4096 x 1152, 3840 x 1080, 3072 x 864) 60 Hz: 15 fps (5120 x 1440, 4608 x 1296, 4096 x 1152, 3840 x 1080, 3072 x 864)
2. Stream:	50 Hz: 15 fps (1536 x 432, 1024 x 288) 60 Hz: 15 fps (1536 x 432, 1024 x 288)
Síť	
Video komprese:	H.264, H.264+, H.265, H.265+, MJPEG
Oblast zájmu:	8 pevných oblastí pro každý stream
Komprese H.264:	Základní profil / Hlavní profil / Vysoký profil
Datový tok:	128 kb/s až 8 Mb/s
SD karta:	Vestavěná Micro SD karta až 512 GB, NAS (podpora NFS, SMB/CIFS)
Webový prohlížeč:	Živý náhled vyžadovaný zásuvným modulem: IE10 / IE11 Živé zobrazení bez zásuvných modulů: Chrome 57+, Mozilla Firefox 52+, EDGE89+ Místní služba: Chrome 57+, Firefox 52+, EDGE 89+
Síťové protokoly:	TCP/IP, HTTP, HTTPS, FTP, DHCP, DNS, DDNS, RTP, RTSP, NTP, UPnP, SMTP, SNMP, 802.1X, IPv4/IPv6, PPPoE
Kybernetická bezpečnost:	Různé úrovně hesel, ochrana heslem, složité heslo, šifrování HTTPS, ověřování digest pro HTTP/HTTPS, filtr IP adres, WSSE a ověřování digest pro ONVIF, RTP/RTSP přes HTTPS, nastavení časového limitu kontroly, protokol auditu zabezpečení, TLS 1.0, TLS 1.1 & TLS 1.2, TLS 1.2 s aktualizovanými šifrovacími sadami včetně šifrování AES 256, Brute Force Delay Protection, Signed Firmware.
Rozhraní pro připojení	
Audio vstup / výstup:	Vestavěný mikrofon a vestavěný reproduktor
Vstup / výstup alarmu:	Vestavěná červená a blikající světla
Síťové rozhraní:	1x 10, 100 Základna T, TX PoE (RJ-45)
Inteligentní funkce	
Detekce osob a vozidel:	Nastavitelné, zda mají být detekovány osoby, motorová nebo nemotorová vozidla nebo pouze pohyby. Oblast detekce a citlivost lze také upravit.
Detekce narušení:	Vstup a lelkování v předem definované virtuální oblasti
Křížení čar:	Překročení předdefinované virtuální čáry s cílovou klasifikací Lze konfigurovat chodce nebo motorové vozidlo.
Vstup do regionu:	Zadání předem definované virtuální oblasti z vnějšího místa
Opuštění oblasti:	Ukončení z předdefinované virtuální oblasti
Zanechané zavazadlo:	Předměty, které zbyly v předem definované oblasti, jako jsou zavazadla, peněženka, nebezpečné materiály
Odstranění objektu:	Detekuje opuštěné nebo ztracené předměty v předem definované, nastavitelné oblasti. V tomto případě se automaticky a v reálném čase odešle upozornění na poplach nebo signál.
Detekce obličejů:	Rozpoznávání obličejů v reálném čase a okamžitě je porovnáme se seznamem sledovaných osob
Detekce obličejů:	Detekuje a rozpoznává tváře jejich porovnáním s uloženými portrétními snímky. Události mohou být spouštěny seznamy Povoleno, Blokováno a Ostatní
Rozpoznání SPZ:	Detekuje a rozpozná SPZ auta. (Funkce importu a exportu dat, akce lze spouštět prostřednictvím seznamu povolených, blokových a jiných, podporováno pouze s vloženou kartou SD).
Teplotní mapa:	Pomocí jednoduchého a uživatelsky přívětivého barevného schématu vizualizuje počet lidí v hlídané oblasti za určité časové období
Detekce délky fronty:	Počítá lidi v předem definované oblasti a měří dobu provozu. Lze nastavit oblast, maximální počet osob v ní a maximální dobu obsluhy

Inteligentní funkce

Ochrana proti neoprávněné manipulaci:	rozostření scény
Meze inteligentních funkcí:	Najednou lze vybrat pouze jednu z funkcí AI
Zdroj události:	Různé interní nebo externí události mohou vyvolat akce, jako jsou sepnutí kontaktů alarmu, detekce pohybu, parametry analýzy videa atd.
Akce po události:	Odeslání e-mailu, spuštění alarmového výstupu, push notifikace pro GSVM App a C-WERK, nahrání na FTP/Cloud, spuštění nahrávání na HDD a/nebo snímání obrazu, zobrazení zprávy na obrazovce, modrá a červená baterka, hlasová výzva, siréna

Certifikace

Stupeň ochrany:	IP67 (IEC 60529-2013), NEMA 4X (NEMA 250-2018)
Certifikace:	CE, FCC, RoHS koMpixatibilní
Standardy:	ONVIF (Profile S, Profile G, Profile T, Profile M), SDK/API
MTBF při 25°C:	>60 000 hodin

Prostředí instalace

Provozní teplota:	-30 °C ~ 60 °C (-22 °F ~ 140 °F)
Vlhkost vzduchu:	méně než 90%, nekondenzující

Napájení / Spotřeba

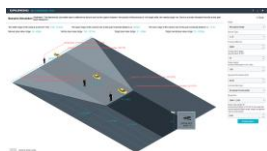
Napájecí napětí:	12 VDC, PoE (IEEE 802.3af)
Spotřeba energie:	Max. 13,5 W

Mechanické údaje

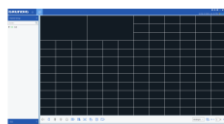
Montáž:	
Rozměry:	Ø 135 x 112 mm (Ø5,3 x 4,4 inch)
Hmotnost:	750 g

Balení

Rozměry balení:	180 x 180 x 150 mm (7,1 x 7,1 x 5,9 inch)
Hmotnost balení:	1100 g (2,4 lbs)
Jednotka balení:	8
Rozměry velkoobjemového balení:	375 x 375 x 320 mm (14,8 x 14,8 x 12,6 inch)
Hmotnost hromadného balení:	9800 g (21,6 lbs)

Príslušenství

GU-SW-INST-TOOL



GU-SW-VMS



GU-SW-IP-FINDER



GU-SW-PLAYER



GD-HW-SD-128GB



GD-HW-SD-256GB



GU-BR-AJX03



GU-BR-AJX04

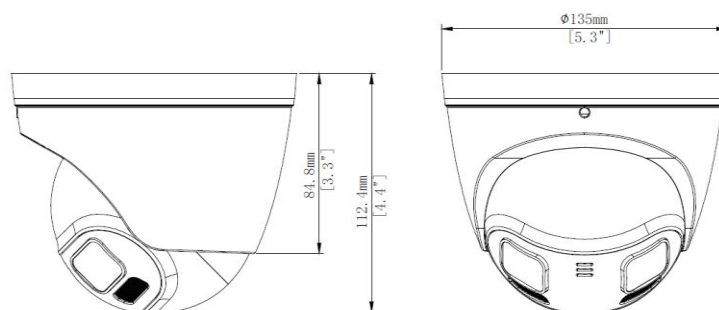


GU-BR-AJX08



GU-BR-AMW05

Rozměry



Smart Line

Kromě obvyklé spolehlivosti nabízí produktová řada SMART od GRUNDIG Security četné funkce analýzy obrazu podporované umělou inteligencí (AI). Použijte například funkci LPR k rozpoznání SPZ nebo rozpoznání obličejů k identifikaci osob. Nebo snižte počet falešných poplachů klasifikací objektů jako „Vozidlo“, „Osoba“ nebo „Jiné“. SMART kamery GRUNDIG Security jsou schopny detekovat lidi v davu, počítat počet hlav a měřit délku front, např. B. bude určeno v pokladně. Tímto způsobem vám pomohou optimálně využít vaše zdroje. Také vás informují, pokud neoprávněné osoby překročí předem definované linie nebo vstoupí do určitých oblastí.

Záruka

Všechny kamery v produktových řadách „SMART“, „PRO“ a „PREMIUM“ mají prodlouženou záruční dobu ve výši 5 let na elektronické části, mechanické opotřebení pohyblivých částí není zahrnuto. Vezměte prosím na vědomí naše všeobecné dodací podmínky.